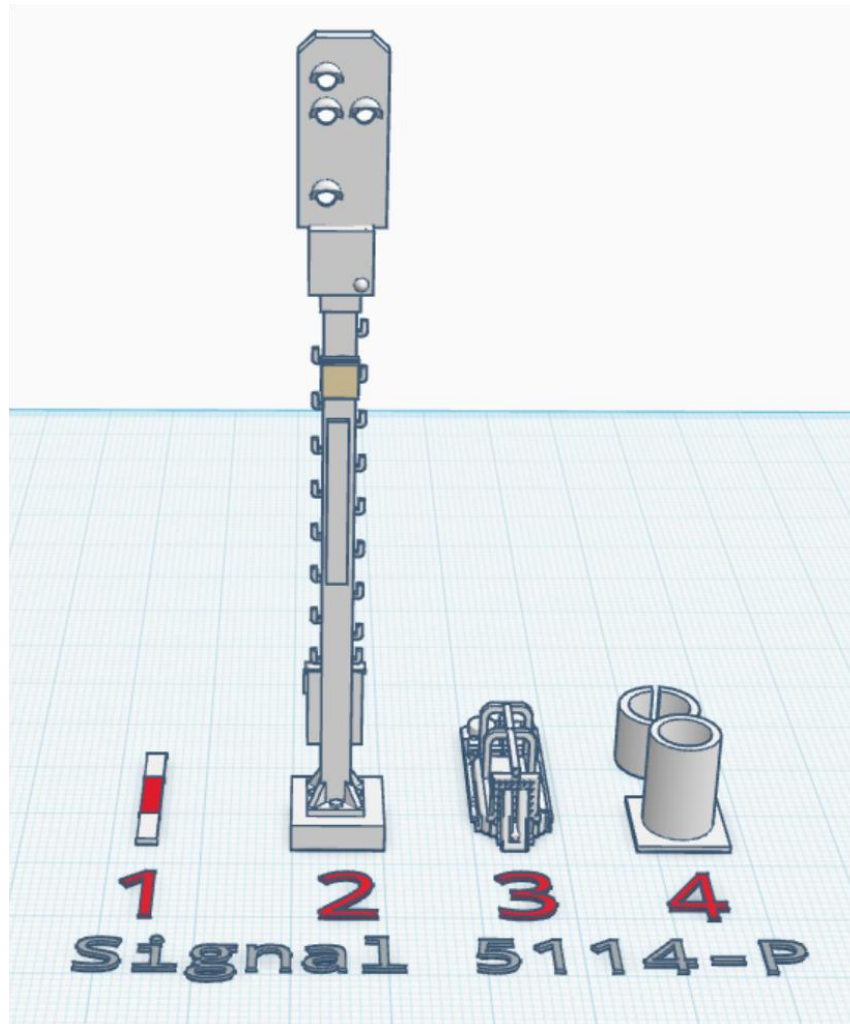


Bauanleitung für 5114

Bausatzteile



1 = rot/weiße Barke

2 = Signal 5114

3 = Deckel

4 = Sockel mit Haltering

+ Satz Elektronik (bestückte Platine mit Kabel und Steckerteilen)

* kann variieren

Zusammenbau



* kann variieren

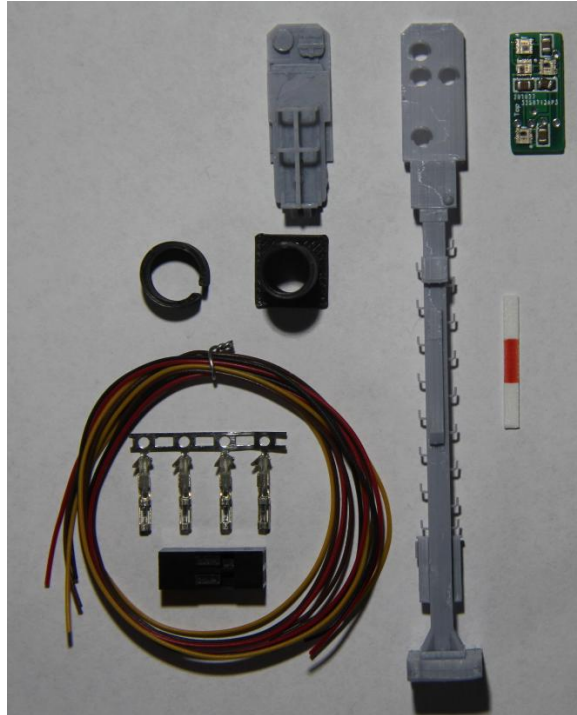
Löten Sie bitte zuerst die 4 Litzen an die Signalplatine Am besten:

VDD = rot,
GND = braun,
DI = schwarz,
DO = weiß
(Farben können variieren)

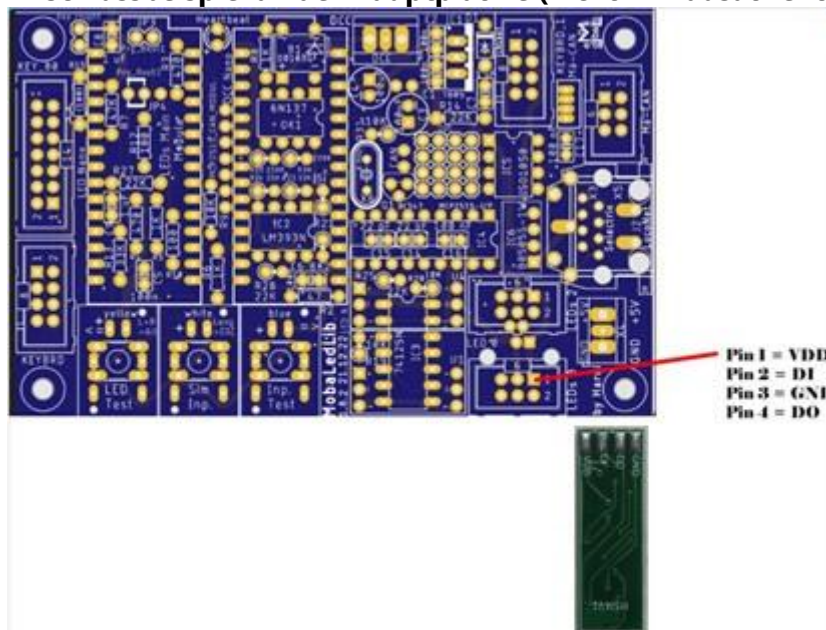
1. Führen Sie die Litzen durch das Signal und, wenn gewünscht, auch durch den Signalsockel (4).
2. Fertigen Sie den Stecker unter Beachtung der Hauptplatine (siehe Bild)
3. Schließen Sie die Signalplatine an die Hauptplatine an und testen Sie das Signal nach Einrichtung der EXCEL-Vorlage.
4. Bevor Sie nun die Signalplatine in das Signal einbauen, testen Sie bitte, ob alle LEDs in der Mitte der Signallinsen sind und fixieren Sie notfalls die Platine mit etwas Kleber.
5. Wenn alles passt, können Sie mit dem Deckel (1) das Signal verschließen.
Als Kleber eignet sich am besten
Sekundenkleber oder Revell Contacta Professional Nr. 39604.

Alle weiteren Infos zu den Signalen und der Steuerung finden Sie in der MabaLedLib unter:
<https://wiki.mobaledlib.de/>

Der Bausatz ...



Anschlussbeispiel an der Hauptplatine (nicht im Bausatz enthalten):



EXCEL Template kommt ..

Bauanleitung unter:

<https://www.media-studios-muenchen.de/mobaledlib/Bauanleitungen/5114/5114-Bauanleitung.pdf>

Beispiel eines EXCEL Pattern_Configurator unter:

https://www.media-studios-muenchen.de/mobaledlib/Anlagen/Pattern_Configurator_H4.xlsm

Haftungsausschluss

Das Landgericht Hamburg hat mit Urteil vom 12. Mai 1998 entschieden, dass man ggf. Inhalte von verlinkten Seiten mit zu verantworten hat. Dies kann nur dadurch verhindert werden, dass man sich ausdrücklich von diesen Inhalten distanziert. Allerdings ist es nicht so recht einzusehen, warum man sich von Inhalten einer Seite distanzieren soll, auf die man explizit verweist. Daher folgender Hinweis:

Falls auf dieser Web-Seite auf andere Seiten verlinkt wird, so geschieht dies ausschließlich aufgrund des jeweils genannten Kontexts (Techn. Informationen, Bezugsquellen o.ä.). Ich halte es nicht für zumutbar, die verlinkten Seiten vollständig auf mögliche Rechtsverstöße hin zu überprüfen, weder zum Zeitpunkt der Link-Erstellung noch in regelmäßigen Zeitabständen. Falls auf den verlinkten Seiten Rechtsverstöße entdeckt werden, bitte ich um entsprechende Mitteilung, damit diese Seiten auf eventuelle Verstöße überprüft werden können.

Die auf dieser Seite beschriebenen Bauanleitungen wurden von mir nach bestem Wissen und Gewissen erstellt. Allerdings kann ich keine Gewähr für die Richtigkeit der Anleitungen übernehmen. Der Nachbau erfolgt auf eigene Verantwortung und muss unter Einhaltung der einschlägigen Sicherheits- und Unfallverhütungsvorschriften erfolgen.

08. März 2025